

# G Force Control Box V2

PCB V1.0  
Firmware V1.0  
Manuel V1.0

## Table des matières

1.Avertissement .....	2
2.Contenu .....	2
3.Branchement.....	3
4.Présentation de la Control Box.....	4
5.Paramétrage des drivers.....	4
6.Paramétrage de Simhub .....	6
7.Power Reset .....	7
8.Panneau de contrôle .....	8
Etat de connexion de Simhub :.....	8
Les switchs permettent d'activer différentes fonctions .....	8
Potentiomètres .....	9
9.Leds d'état .....	9
10.G latéraux .....	9
11.Emergency-Stop .....	10
12.Troubleshooting .....	10

# 1. Avertissement



Le tensionneur de harnais est un équipement qui exige une manipulation méticuleuse, en raison de son potentiel de causer des blessures ou des dommages matériels par choc mécanique ou électrique. Avant toute utilisation, il est crucial de s'assurer que les utilisateurs comprennent parfaitement son fonctionnement.

Pour minimiser les risques associés, des protocoles de sécurité stricts doivent être observés. **Le dispositif ne sera opérationnel que lorsqu'il est en mode actif et connecté à Simhub.**

Il est essentiel de vérifier que tous les composants sont correctement installés et configurés avant de mettre l'appareil en service. Chaque composant a été conçu pour fonctionner dans les limites des spécifications de puissance définies. L'utilisation de câbles non conformes aux spécifications annulera la garantie du produit.

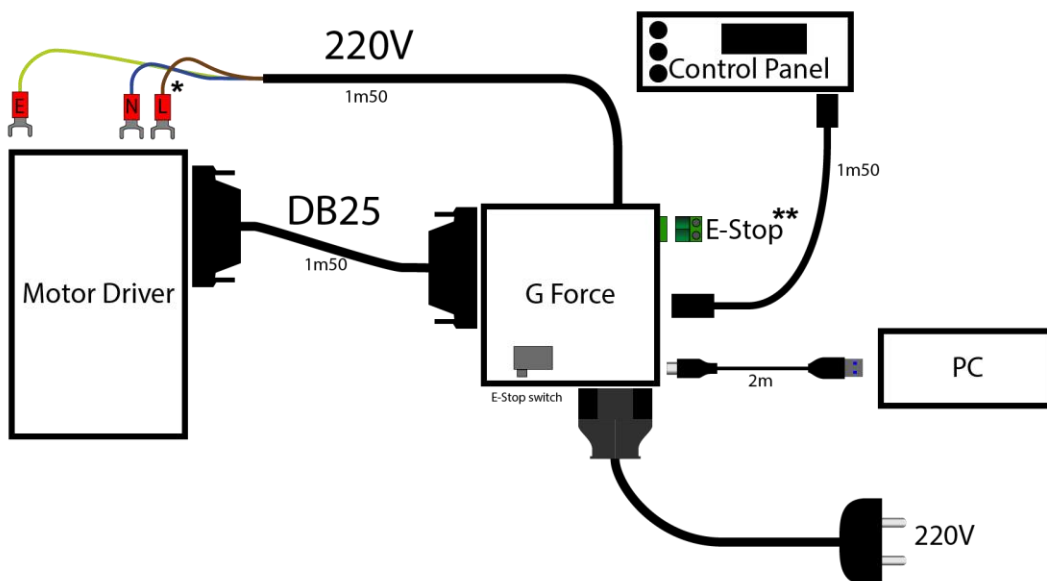
## 2. Contenu

- 1) Control Box avec câble d'alimentation du driver
- 2) Panneau de contrôle
- 3) Câble HDMI-Mini HDMI
- 4) Câble DB25 mâle-mâle
- 5) Câble USB-c 2m
- 6) Câble de courant 220V
- 7) Supports de montage du panneau de contrôle

Il est obligatoire d'utiliser les câbles fournis avec la GForce : les câbles DB25 et HDMI ne sont pas standardisés et ne peuvent être remplacés par des versions du commerce.

### 3. Branchement

La control box gère l'alimentation du driver via un relais : le connecteur de puissance doit être relié au secteur 220V par le câble fourni. Un filtre EMI est intégré dans la control box.



\*Le branchement de l'alimentation du driver dépend du driver (noir standard ou blanc silencieux). Le branchement est disponible dans la [documentation du tensionneur sur le site](#).

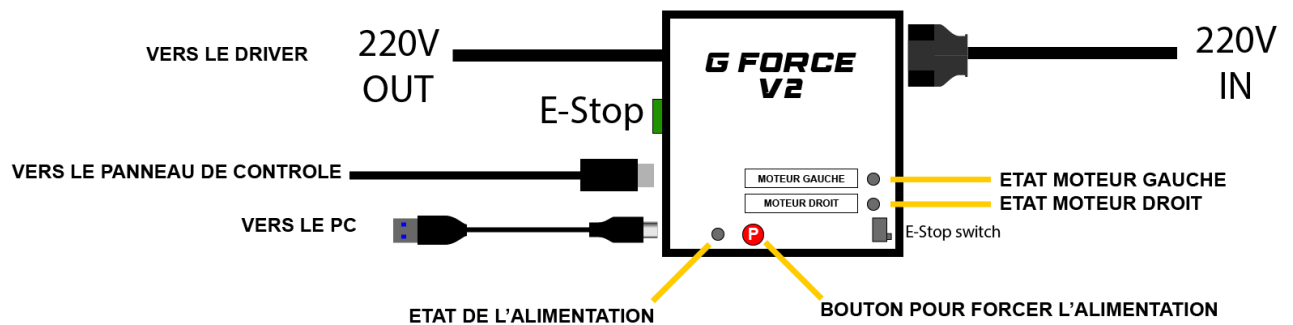
\*\*Le E-Stop n'est pas inclus dans le kit. Seul le bornier est fourni. Voir partie 9.

La contrôle box permet de gérer deux moteurs, afin de gérer les G latéraux. C'est à la fois transparent et facultatif : si vous n'avez qu'un seul moteur, vous pouvez utiliser n'importe quel port DB25.

Ne pas utiliser de hub USB pour le branchement.

La Control Box ne peut fonctionner sans le Panneau de contrôle branché.

## 4.Présentation de la Control Box



Le bouton P permet d'activer l'alimentation.



**SI LA CONTROL BOX EST ALIMENTEE, LES COSSES SONT RELIEES AU 220V ET DOIVENT ETRE PRECAUTIONNEUSEMENT MANIPULEES.**

La led « état de l'alimentation » indique l'état du relais. Si elle est rouge, le relais est fermé et laisse passer le courant 220V. Si la Control Box est reliée à la prise domestique, la sortie est alors alimentée.

## 5.Paramétrage des drivers

Tous les paramètres suivants sont obligatoires pour le bon fonctionnement du driver. Pour paramétrer le driver, il faut :

1. Brancher tous les câbles comme indiqué dans la partie précédente.
2. Vérifier que les cosses ne présentent pas de contact dangereux.
3. Maintenir le bouton P enfoncé.
4. Puis rentrer les paramètres suivants :

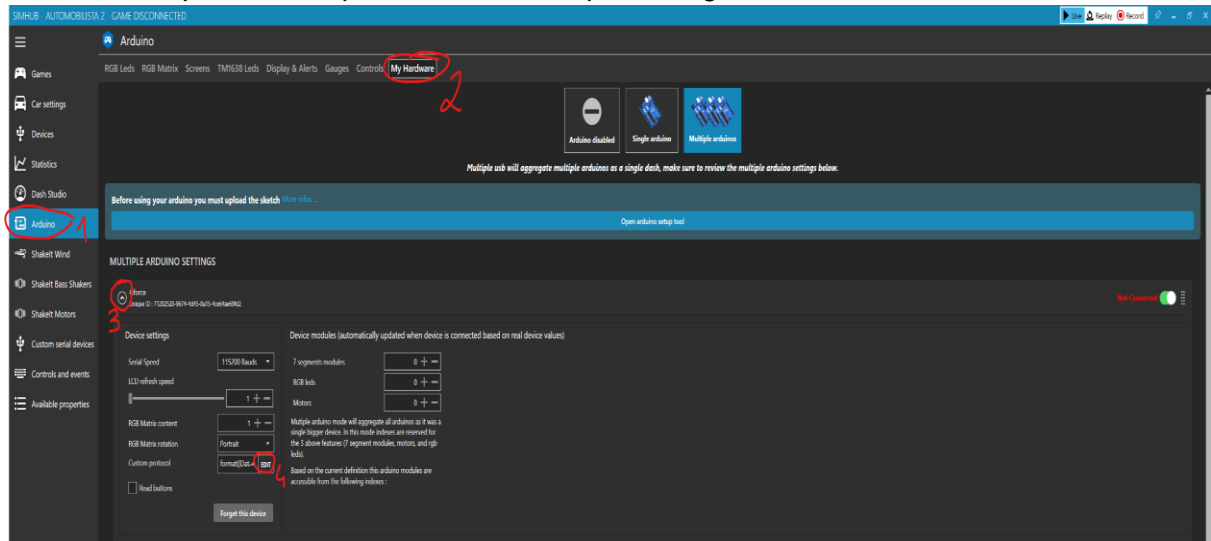
NB : si le driver affiche le code AL09, c'est que le driver est mal configuré. Il est possible de paramétrer le driver même avec le code AL09 affiché. Une fois tous les paramètres rentrés, il est conseillé de débrancher la G Force puis de la rebrancher afin de s'assurer de la prise en compte des paramètres.

Paramètre	Valeur	Explication	Remarque
Pn001	4 ou 6	Sélectionne le bon moteur, 4 pour le 80st-M02430, 6 pour le 80st-M04025	
Pn002	0	Mode de contrôle du moteur	0 : torque mode : on envoie une commande de force
Pn003	0	Active/désactive le driver	0 : le driver est allumé par l'arduino. 1: le driver est tout le temps allumé
Pn021	400	Seuil à partir duquel on considère que cela tourne trop vite	tr/min
Pn062	5		
Pn189	30	Gain : la force du moteur	Vous pourrez augmenter la valeur une fois que l'installation sera parfaitement fonctionnelle.
Pn190	0	Preload: permet d'ajuster la précontrainte.	Peut-être laissé sur 0 car la précontrainte est réglée sur la panneau de contrôle.
Pn191	0	Permet d'inverser le sens de rotation	0 : Quand on est face au moteur, sens inverse des aiguilles d'une montre

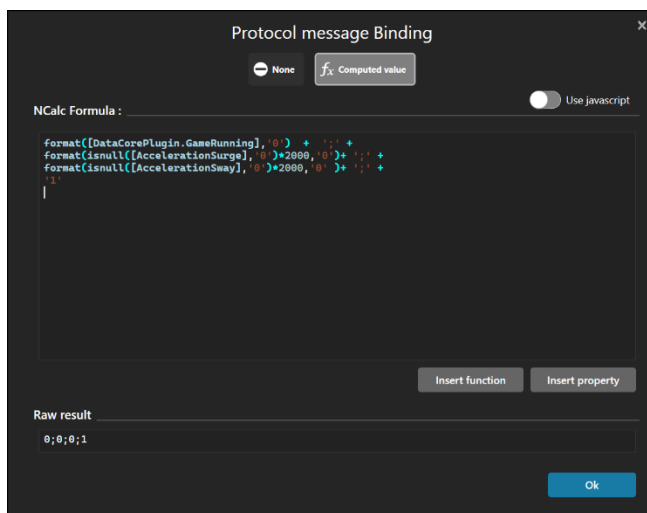
## 6.Paramétrage de Simhub

La control box est livrée prête à être utilisée : il suffit de paramétrer Simhub pour que Simhub communique les données à la box :

Dans *custom protocol*, cliquer sur EDIT et copier les lignes suivantes :



```
format([DataCorePlugin.GameRunning], '0') + ';' +  
format(isnull([AccelerationSurge], '0')*2000, '0') + ';' +  
format(isnull([AccelerationSway], '0')*2000, '0') + ';' +  
'1'
```



Le dernier nombre (1) est aussi un gain. Il agit comme le potentiomètre de gain. Si vous souhaitez augmenter la force ressentie mais que vous déclenchez l'alerte d'overload, il faudra augmenter le paramètre pn190.

NB : la G Force utilise uniquement le module *Custom Protocol*. Elle n'est pas compatible avec le module "Belt Tensioner", qui utilise un autre type de moteur (moteurs stepper "pas à pas").

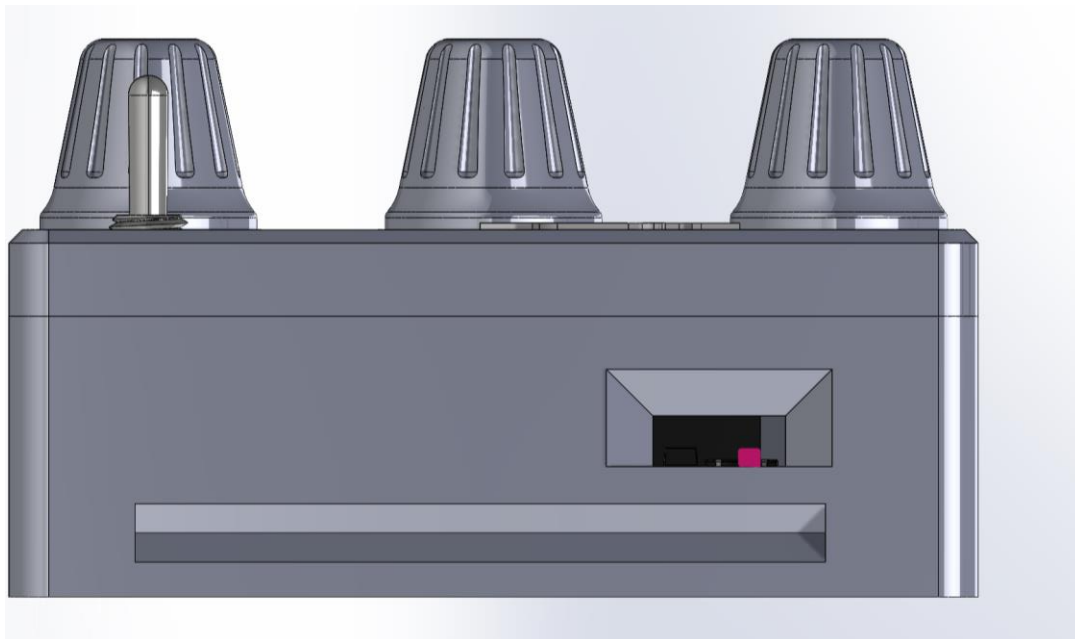
## 7. Power Reset

Par mesure de sécurité, il faut systématiquement couper et remettre le power à chaque nouvelle session : cela évite que le tensionneur ne s'emballe alors que le pilote n'est pas prêt.

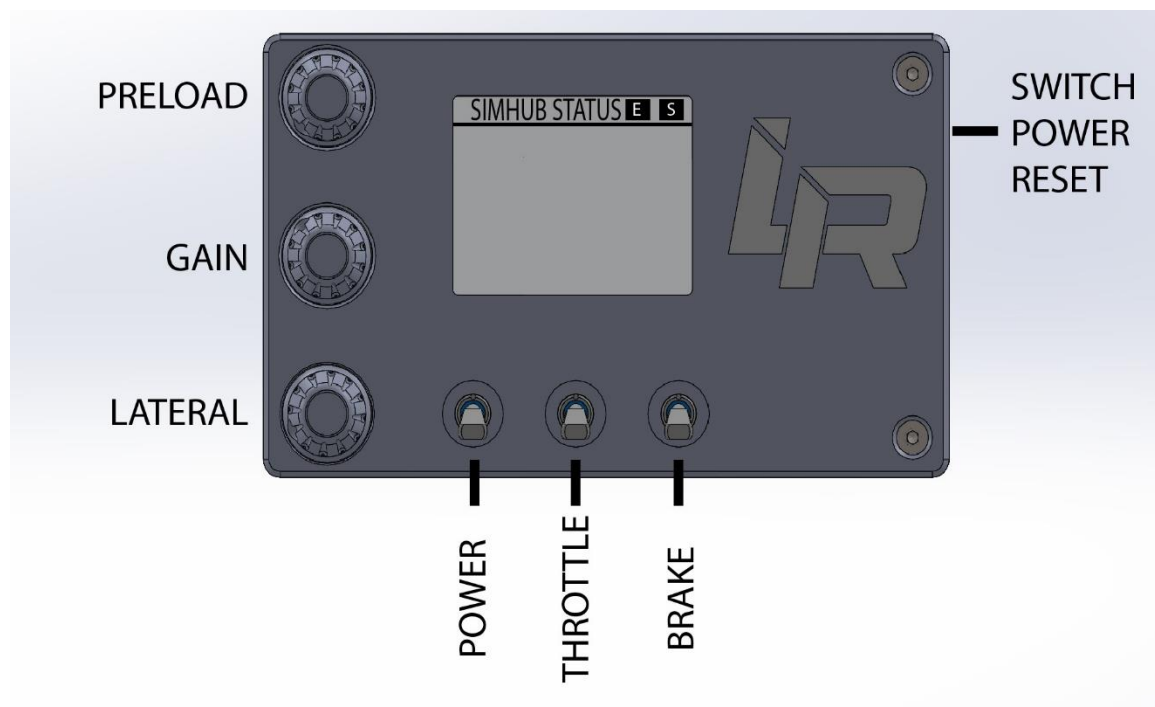
Pour être actifs : les drivers sont alimentés uniquement en jeu lorsque Simhub est connecté à la control box, et que le switch power est actif.

Pour désactiver cette sécurité, il faut modifier la position du switch latéral sur le panneau de contrôle.

Le switch est par défaut sur la position droite (Power Reset obligatoire).



## 8. Panneau de contrôle



Le panneau de contrôle permet de régler le tensionneur en direct.

### Etat de connexion de Simhub :

- *Simhub Disconnected* : Simhub n'est pas connecté. L'écran se met en veille au bout de 5 secondes. Il sortira de veille si Simhub est connecté.
- *Simhub Connected* : Simhub est connecté à la control box. L'écran restera allumé
- *Game running* : Simhub est connecté, et la voiture est sur la piste. A partir de ce moment le tensionneur peut devenir actif.
- *Overload detected* : Pour être efficaces, les valeurs de force de la control box ne doivent pas excéder les 100%. Sinon cela signifie que l'on sature, et on ne ressentira pas la différence avec des forces supérieures. Il faut alors diminuer le gain au niveau du panneau de contrôle. Le message s'effacera rapidement ensuite.
- *Turn Power On and Off* : c'est une sécurité qui vous demande de couper et de remettre le courant. Il s'affiche dans deux cas :
  - 1) On lance une nouvelle partie et le switch était sur ON : On demande à l'utilisateur de réinitialiser la position du switch pour confirmer qu'il est bien attaché
  - 2) La control box a détecté un comportement anormal : par exemple si le tensionneur détecte une vitesse anormalement élevée du moteur.

Les switches permettent d'activer différentes fonctions



- Le switch *Power* permet d'allumer ou de couper le courant. Le courant ne peut être allumé que si Simhub est connecté et la voiture de la piste. Dans toutes les autres situations, le courant est coupé.
- Le switch *Throttle* permet d'activer le tensionneur sur l'accélération
- Le switch *Brake* permet d'activer le tensionneur sur le freinage.

On peut activer le freinage sur l'accélération et le freinage en même temps.

## Potentiomètres

Les potentiomètres permettent de régler la force du tensionneur. Si le message "Overload detected" s'affiche, un moyen de l'éviter est de réduire le gain et la preload.

Le potentiomètre "Lateral" permet d'activer ou désactiver les g latéraux, tout en réglant leur force.

Les potentiomètres ont un cran qui permet de repérer le 50%.

### Indicateur Estop et Power Reset

E : indique si l'utilisation du Estop est obligatoire. Lettre blanche sur fond noir : Estop obligatoire.

En cas de changement, redémarrage obligatoire.

S : indique si le Power Reset est obligatoire. Lettre blanche sur fond noir : Power Reset obligatoire

En cas de changement, prise ne compte immédiate sans redémarrage.

## 9.Leds d'état

La control box possède trois leds d'état :

P : Power, indique que le relais est ouvert. Si le câble d'alimentation 220v est branché, alors le driver est alimenté

R : Right, le moteur droit est prêt à être utilisé (alimenté et activé)

L : Left, le moteur gauche est prêt à être utilisé (alimenté et activé)

## 10.G latéraux

La contrôle box permet de gérer deux moteurs, afin de gérer les G latéraux. C'est à la fois transparent et facultatif : si vous n'avez qu'un seul moteur, vous pouvez utiliser le port DB25 gauche ou droit. Si vous avez deux moteurs, il n'y a rien dans le code à modifier.

Si vous n'utilisez qu'un seul moteur, il faut mettre le potentiomètre des g latéraux au minimum.

# 11. Emergency-Stop

La G Force est livrée avec un bornier à visser (pièce verte) pour bouton d'arrêt d'urgence (Emergency Stop, ou E-Stop). Le E-Stop n'est pas inclus dans le kit. Il peut être commandé [ici](#) et [là](#).

Une fois le E-Stop branché, il faut basculer la position du switch du E Stop (caché sur le côté où on branche le 220V). Dans le cas contraire, le E-Stop ne sera pas pris en compte. Par défaut, le switch est réglé sur la position droite (Estop non obligatoire).

NB1 : le E-Stop désactive le driver, mais ne coupe pas l'alimentation. Le switch power du control panel désactive le driver et en coupe l'alimentation simultanément.

NB2 : si le switch est réglé sur Estop obligatoire, le E s'affiche sur fond noir sur le Panneau de contrôle.

# 12. Troubleshooting

1. **L'écran reste noir** : l'écran s'allume et reste allumé dès que Simhub est lancé et connecté à la box. Pour vérifier si le problème vient de la control box : débranchez et rebranchez la control box, l'écran sera au moins allumé quelques secondes avec l'écran de démarrage..
2. **Les drivers restent éteints** : lorsque la control box active l'alimentation, la led power devient rouge, et le relais émet un bruit sec. Si elle ne devient pas rouge, c'est que la control box n'a pas détecté que le jeu est lancé, ou que le switch power n'est pas activé. Si la led est activée, vérifier l'alimentation secteur, et le branchement aux drivers.
3. **L'alerte Overload Detected s'affiche** : réduire le gain dans Simhub (le dernier nombre), ou diminuer la précontrainte et le gain sur le panneau de contrôle.
4. **Simhub se connecte bien, l'écran fonctionne mais le moteur réagit de manière erratique** : Vérifier les paramètres du driver. Vérifier que le câble DB25 utilisé est bien celui fourni avec la G Force.
5. **La G Force perturbe le fonctionnement d'autres composants comme le pédalier** : Vérifier que les câbles entre le driver et le moteur sont blindés. Attention, il faut que les câbles qui vont dans le moteur soient eux aussi blindés.
6. **Ca a l'air de fonctionner mais je ne ressens rien**. Si la Preload fonctionne, c'est probablement le gain qui fait défaut. Vous pouvez augmenter le gain sur le panneau de contrôle, sur simhub (le nombre de la dernière ligne), ou sur le driver (pn189). Dans tous les cas procédez prudemment.