

G Force Control Box V1

PCB V1.0
Firmware V1.3
Manuel V1.2

1.Avertissement	1
2.Contenu	2
3.Branchement	2
3.Paramétrage des drivers	3
4.Paramétrage de la control box	5
5.Power Reset	6
6.Panneau de contrôle	7
Etat de connection de Simhub :	7
Les switches permettent d'activer différentes fonctions	7
Potentiomètres	8
7.Leds d'état	8
8.G latéraux	8
9.Emergency-Stop	9
10.Troubleshooting	9

1.Avertissement



Le tensionneur de harnais est un équipement qui exige une manipulation méticuleuse, en raison de son potentiel de causer des blessures ou des dommages matériels par choc mécanique ou électrique. Avant toute utilisation, il est crucial de s'assurer que les utilisateurs comprennent parfaitement son fonctionnement.

Pour minimiser les risques associés, des protocoles de sécurité stricts doivent être observés. **Le dispositif ne sera opérationnel que lorsqu'il est en mode actif et connecté**

à Simhub.

Il est essentiel de vérifier que tous les composants sont correctement installés et configurés avant de mettre l'appareil en service. Chaque composant a été conçu pour fonctionner dans les limites des spécifications de puissance définies. L'utilisation de câbles non conformes aux spécifications annulera la garantie du produit.

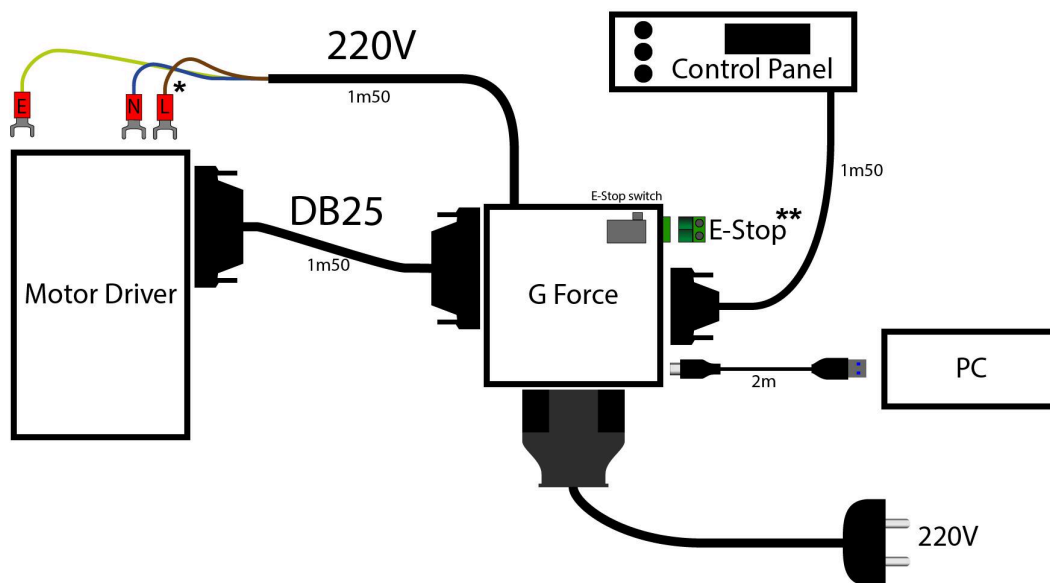
2.Contenu

- 1) Control Box avec câble d'alimentation du driver
- 2) Panneau de contrôle avec câble
- 3) Câble DB25 mâle-mâle
- 4) Câble USB-c
- 5) Câble de courant 220V
- 6) Supports de montage du panneau de contrôle

Il est obligatoire d'utiliser les câbles fournis avec la GForce : les câbles DB25 et DB15 ne sont pas standardisés et ne peuvent être remplacés par des version du commerce.

3.Branchement

La control box gère l'alimentation du driver via un relais : le connecteur de puissance doit être relié au secteur 220V par le câble fourni. Un filtre EMI est intégré dans la control box.



*Le branchement de l'alimentation du driver dépend du driver (noir standard ou blanc silencieux). Le branchement est disponible dans la [documentation du tensionneur sur le site](#).

**Le E-Stop n'est pas inclus dans le kit. Seul le bornier est fourni. Voir partie 9.

La contrôle box permet de gérer deux moteurs, afin de gérer les G latéraux. C'est à la fois transparent et facultatif : si vous n'avez qu'un seul moteur, vous pouvez utiliser n'importe quel port DB25.

Ne pas utiliser de hub USB pour le branchement.

3.Paramétrage des drivers

Tous les paramètres suivants sont obligatoires pour le bon fonctionnement du driver.

Pour paramétrer le driver, il faut :

1. Brancher tous les câbles comme indiqué dans la partie précédente.
2. Connecter Simhub à la control box (voir partie suivante pour le paramétrage de Simhub)
3. Désactiver le Power à l'aide du switch sur le panneau de contrôle (Power en noir sur fond blanc).
4. Positionner le Gain, la Preload, et le Lateral sur la position minimale.
5. Se rendre sur la piste avec une simulation qui a été paramétrée pour Simhub.
6. Lorsque "Game Running" apparaît, passer le switch Power sur la position ON (Power en blanc sur fond noir)

Puis rentrer les paramètres suivants :

NB1 : si le driver affiche le code AL09, c'est que le driver est mal configuré. Il est possible de paramétrer le driver même avec le code AL09 affiché. Une fois tous les paramètres rentrer, il est conseillé de débrancher la G Force puis de la rebrancher afin de s'assurer de la prise en compte des paramètres.

NB2 : Il est aussi possible de suivre les étapes précédentes en ayant au préalable débranché le câble DB25. Dans ce cas le driver sera alimenté mais non actif (avec probablement le code d'erreur AL09).

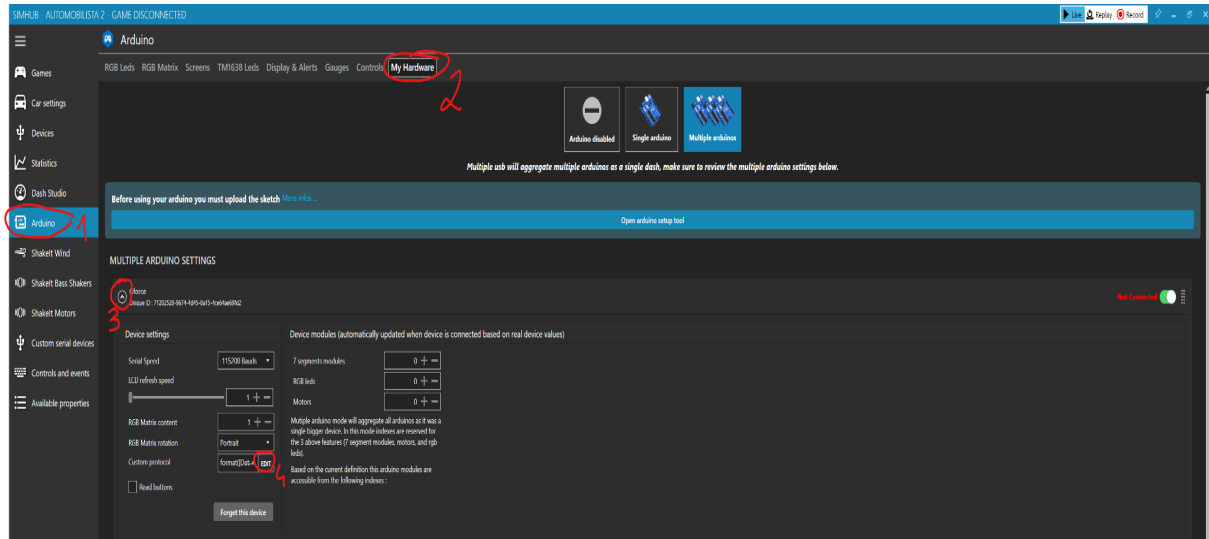
Paramètre	Valeur	Explication	Remarque
Pn001	4 ou 6	Sélectionne le bon moteur, 4 pour le 80st-M02430, 6 pour le 80st-M04025	
Pn002	0	Mode de contrôle du moteur	0 : torque mode : on envoie une commande de force
Pn003	0	Active/désactive le driver	0 : le driver est allumé par l'arduino. 1: le driver est tout le temps allumé

Pn021	400	Seuil à partir duquel on considère que cela tourne trop vite	tr/min
Pn062	5		
Pn189	30	Gain : la force du moteur	Vous pourrez augmenter la valeur une fois que l'installation sera parfaitement fonctionnelle.
Pn190	0	Preload: permet d'ajuster la précontrainte.	Peut-être laissé sur 0 car la précontrainte est réglée sur la panneau de contrôle.
Pn191	0	Permet d'inverser le sens de rotation	0 : Quand on est face au moteur, sens inverse des aiguilles d'une montre

4. Paramétrage de la control box

La control box est livrée prêt à être utilisée : il suffit de paramétrer Simhub pour que Simhub communique les données à la box :

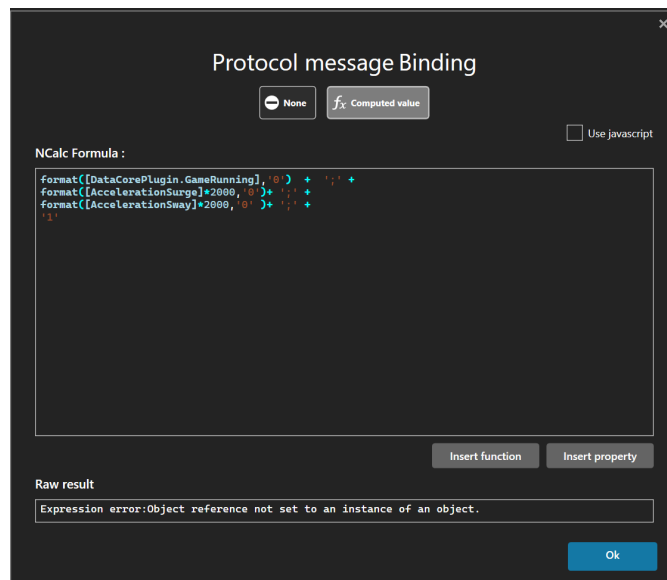
Dans *custom protocol*, cliquer sur EDIT et copier les lignes suivantes :



```
format([DataCorePlugin.GameRunning], '0') + ';' +  
format([AccelerationSurge]*2000, '0') + ';' +  
format([AccelerationSway]*2000, '0') + ';' +  
'1'
```

Le dernier nombre (1) est aussi un gain. Il agit comme le potentiomètre de gain. Si vous souhaitez augmenter la force ressentie mais que vous déclenchez l'alerte d'overload, il faudra augmenter le paramètre pn190.

NB : la G Force utilise uniquement le module *Custom Protocol*. Elle n'est pas compatible avec le module "Belt Tensioner", qui utilise un autre type de moteur (moteurs stepper "pas à pas").

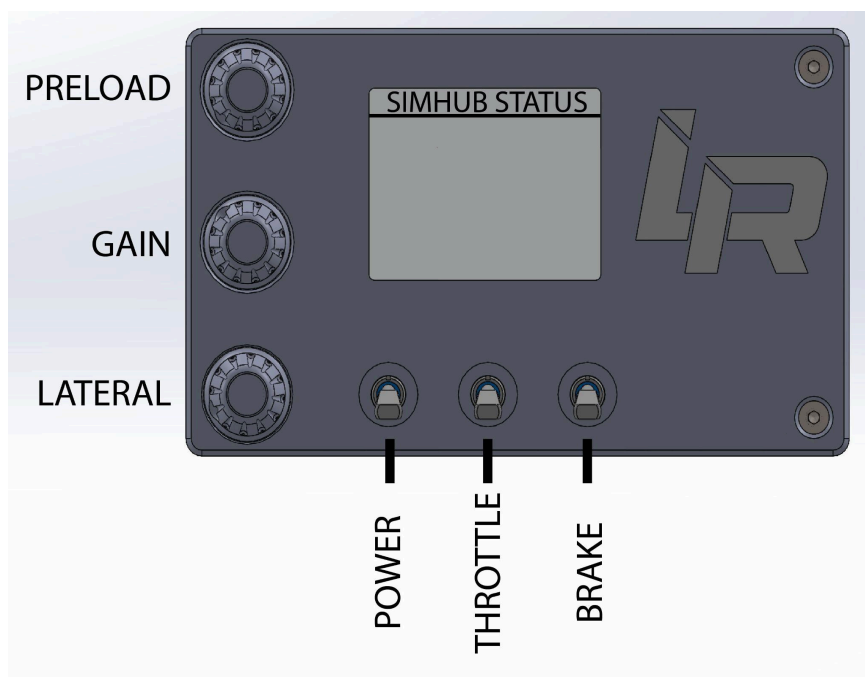


5.Power Reset

Par mesure de sécurité, il faut systématiquement couper et remettre le power à chaque nouvelle session : cela évite que le tensionneur ne s'emballe alors que le pilote n'est pas prêt.

Pour être actifs : les drivers sont alimentés uniquement en jeu lorsque Simhub est connecté à la control box, et que le switch power est actif. Pour pouvoir régler les drivers sans que le tensionneur soit actif, il suffit d'aller en jeu, de mettre la pré-contrainte et le gain à 0, et d'activer le power.

6. Panneau de contrôle



Le panneau de contrôle permet de régler le tensionneur en direct.

Etat de connection de Simhub :

- Simhub Disconnected : Simhub n'est pas connecté. L'écran se met en veille au bout de 5 secondes. Il sortira de veille si Simhub est connecté.
- Simhub Connected : Simhub est connecté à la control box. L'écran restera allumé
- Game running : Simhub est connecté, et la voiture est sur la piste. A partir de ce moment le tensionneur peut devenir actif.
- Overload detected : Pour être efficaces, les valeurs de force de la control box ne doivent pas excéder les 100%. Sinon cela signifie que l'on sature, et on ne ressentira pas la différence avec des forces supérieures. Il faut alors diminuer le gain au niveau du panneau de contrôle. Le message s'effacera rapidement ensuite.
- Turn Power On and Off : c'est une sécurité qui vous demande de couper et de remettre le courant. Il s'affiche dans deux cas :
 - 1) On lance une nouvelle partie et le switch était sur ON : On demande à l'utilisateur de réinitialiser la position du switch pour confirmer qu'il est bien attaché
 - 2) La control box a détecté un comportement anormal : par exemple si le tensionneur détecte une vitesse anormalement élevée du moteur.

Les switches permettent d'activer différentes fonctions

- Le switch Power permet d'allumer ou de couper le courant. Le courant ne peut être allumé que si Simhub est connecté et la voiture de la piste. Dans toutes les autres situations, le courant est coupé.
- Le switch Throttle permet d'activer le tensionneur sur l'accélération
- Le switch Brake permet d'activer le tensionneur sur le freinage.

On peut activer le freinage sur l'accélération et le freinage en même temps.

Potentiomètres

Les potentiomètres permettent de régler la force du tensionneur. Si le message "Overload detected" s'affiche, un moyen de l'éviter est de réduire le gain et la preload.

Le potentiomètre "Lateral" permet d'activer ou désactiver les g latéraux, tout en réglant leur force.

Les potentiomètres ont un cran qui permettent de repérer le 50%.

Le câble DB15 du panneau de contrôle est spécifique : ne pas utiliser de rallonge ou autre câble DB15.

7.Leds d'état

La control box possède trois leds d'état :

P : Power, indique que le relais est ouvert. Si le câble d'alimentation 220v est branché, alors le driver est alimenté

R : Right, le moteur droit est prêt à être utilisé (alimenté et activé)

L : Left, le moteur gauche est prêt à être utilisé (alimenté et activé)

8.G latéraux

La contrôle box permet de gérer deux moteurs, afin de gérer les G latéraux. C'est à la fois transparent et facultatif : si vous n'avez qu'un seul moteur, vous pouvez utiliser le port DB25 gauche ou droit. Si vous avez deux moteurs, il n'y a rien dans le code à modifier.

Si vous n'utilisez qu'un seul moteur, il faut mettre le potentiomètre des g latéraux au minimum.

9. Emergency-Stop

La G Force est livrée avec un bornier à visser (pièce verte) pour bouton d'arrêt d'urgence (Emergency Stop, ou E-Stop). Le E-Stop n'est pas inclus dans le kit. Il peut être commandé [ici](#) et [là](#).

Une fois le E-Stop branché, il faut basculer la position du switch du E Stop (caché sur le côté d'où sort le câble d'alimentation du driver). Dans le cas contraire, le E-Stop ne sera pas pris en compte.

NB : le E-Stop désactive le driver, mais ne coupe pas l'alimentation. Le switch power du control panel désactive le driver et en coupe l'alimentation simultanément.

10. Troubleshooting

1. **L'écran reste noir** : l'écran s'allume et reste allumé dès que Simhub est lancé et connecté à la box. Pour vérifier si le problème vient de la control box : débranchez et rebranchez la control box, l'écran sera au moins allumé quelques secondes.
2. **Les drivers restent éteints** : lorsque la control box active l'alimentation, la led power devient rouge. Si elle ne devient pas rouge, c'est que la control box n'a pas détecté que le jeu est lancé, ou que le switch power n'est pas activé. Si la led est activée, vérifier l'alimentation secteur, et le branchement aux drivers.
3. **L'alerte Overload Detected s'affiche** : réduire le gain dans Simhub (le dernier nombre), ou diminuer la précontrainte et le gain sur le panneau de contrôle.
4. **Simhub se connecte bien, l'écran fonctionne mais le moteur réagit de manière erratique** : Vérifier les paramètres du drivers. Vérifier que le câble DB25 utilisé est bien celui fourni avec la G Force
5. **La G Force perturbe le fonctionnement d'autres composants comme le pédalier** : Vérifier que les câbles entre le driver et le moteur sont blindés. Attention, il faut que les câbles qui vont dans le moteur soient eux aussi blindés.